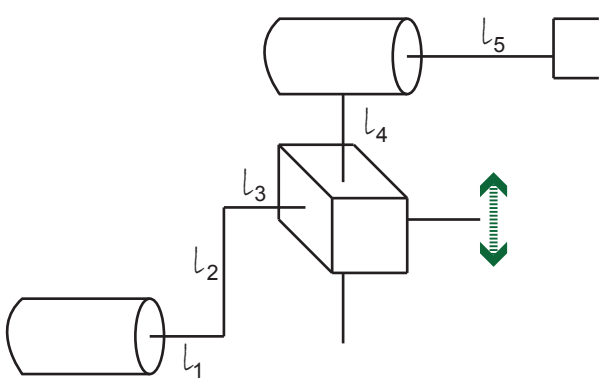
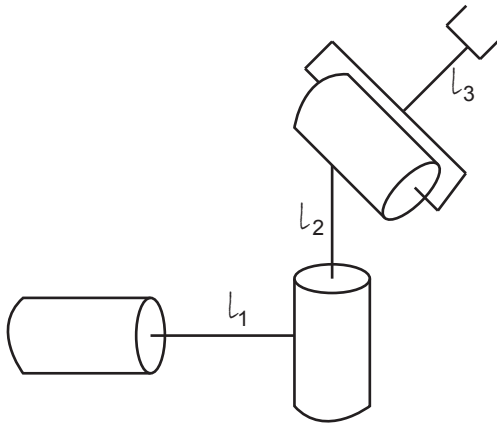


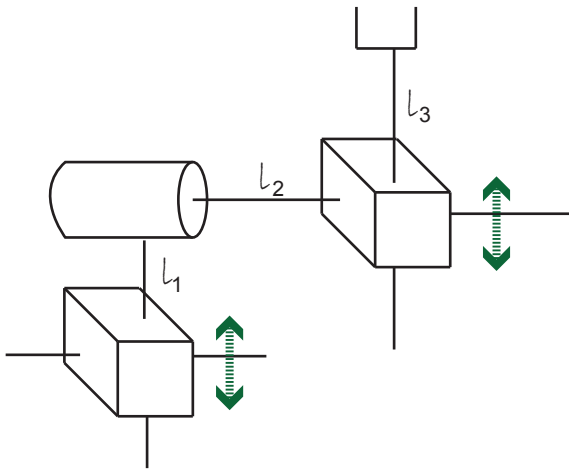
ZADANIE 31



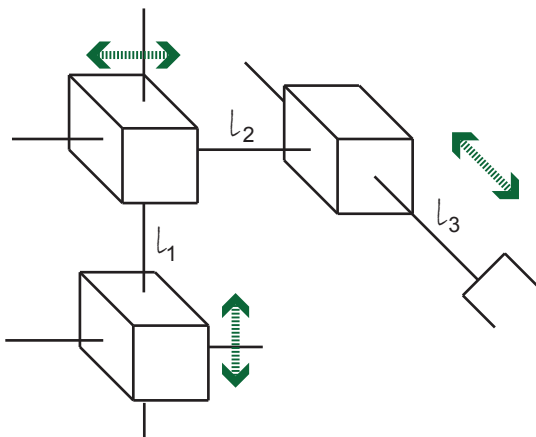
ZADANIE 32



ZADANIE 33



ZADANIE 34



ZADANIE 35

